

Réseau	DS No 1	Page : 1 / 2
	Aucun document autorisé	Réf. : L2
	Réseau	Version: : V 1.0
	P. Petit	Date : mars 2011

Nom:

Prénom:

1 EXERCICE IP

Question 1 On vous fournit ci-dessous des adresses de machines et leur masque de réseau exprimer en notation CIDR. On vous demande de compléter le tableau en indiquant sur la première ligne : l'adresse de diffusion et le masque réseau puis en indiquant sur la seconde ligne : l'adresse du réseau puis la première adresse des machines du réseau et enfin la dernière.

(à faire directement sur l'énoncé)

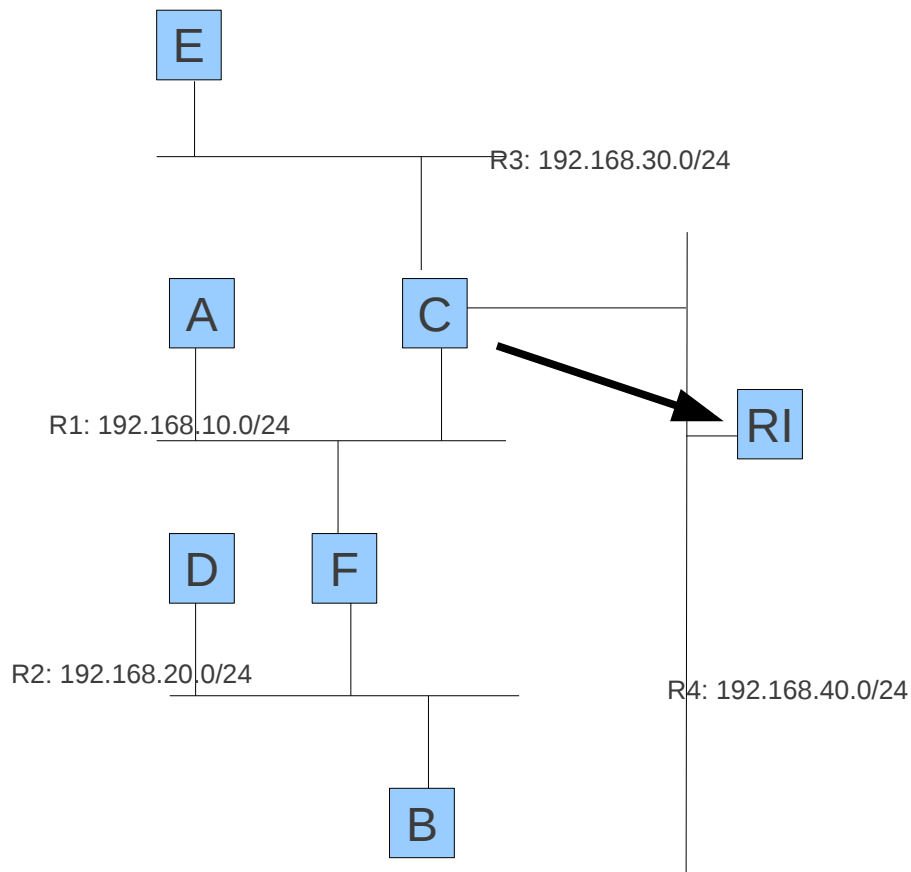
Réseau ou adresse d'une machine du réseau	Adresse de diffusion	masque
réseau	adresse début	adresse fin
192.168.169.169/24		
192.168.169.169/16		
192.168.169.169/22		
192.168.169.169/27		

2 EXERCICE ROUTAGE

on considère le réseau décrit sur le schéma ci-dessous. Le routeur RI d'IP 192.168.40.249 n'est pas géré par vous. On supposera que sa configuration est correcte. Le routeur par défaut de C est RI. Indiquez les routeurs par défaut des autres hôtes ainsi que les éventuelles routes statiques de façon à ce que toutes les machines réussissent à communiquer entre elles et avec internet.

machine	IP (réseaux de classe C)	routeur par défaut (nom et adr. IP)
A	192.168.10.1	
B	192.168.20.2	
C	192.168.10.3, 192.168.30.3 et 192.168.40.3	RI (192.168.40.249)
D	192.168.20.4	
E	192.168.30.5	
F	192.168.20.6 et 192.168.10.6	

Routes statiques :



3 ARCHITECTURE EN COUCHE

Indiquez le nom et le rôle principale des couches 2, 3 et 4 du modèle en couches vu en cours.